

# Zulassung/Bewertung

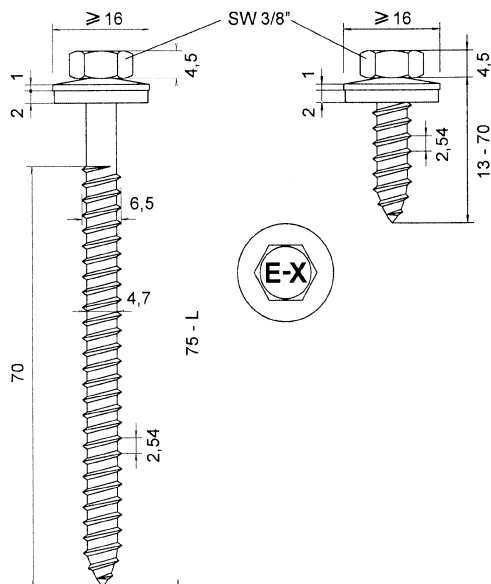
Fassadenbauschraube Typ A

Artikelnummer:

103558, 103559, 103584, 103585, 103587, 103589, 103590, 103591, 103610,  
103839, 130675, 130676, 151481, 315516, 315524, 315532, 315540, 315680,  
315699, 315796

Sprachen:

**de**



**Verbindungselement**

END E-X A 6,5 x L  
mit Dichtscheibe  $\geq \varnothing 16$  mm

**Werkstoffe**

**Schraube:**  
nichtrostender Stahl, DIN EN 10088  
Werkstoff-Nr. 1.4301

**Scheibe:**  
nichtrostender Stahl, DIN EN 10088  
Werkstoff-Nr. 1.4301  
mit aufvulkanisierter EPDM-Dichtung

**Hersteller**

Guntram End GmbH  
Untertürkheimer Straße 20  
D-66117 Saarbrücken

**Vertrieb**

Guntram End GmbH  
Untertürkheimer Straße 20  
D-66117 Saarbrücken  
Tel.: +49 (0) 681 5 86 01 - 0  
Fax: +49 (0) 681 5 86 01 - 39  
Internet: www.GuntramEnd.de

**Einschraubtiefe**  
 $l_{ef} \geq 45$  mm

**Bauteil II** aus Nadelholz der Festigkeitsklasse C24 nach DIN 1052 (S10 nach DIN 4074-1)

**Sandwichelementdicke d oder D in [mm]**

30    40    50    60    70    80    100    120     $\geq 140$

**Ø Bohrloch**

4,8

**Bauteil I, Blechdicke  $t_{N1}$  bzw.  $t_{N2}$  in [mm]:**  
S280GD+xx bis S350GD+xx nach DIN EN 10326

Querkraft $V_{R,k}$ in [kN]	30	40	50	60	70	80	100	120	$\geq 140$
0,40	—	—	—	—	—	—	—	—	—
0,50	0,60	0,60	0,60	0,60	0,60	0,60	0,60	0,60	0,60
0,55	0,70	0,70	0,70	0,70	0,70	0,70	0,70	0,70	0,70
0,63	0,80	0,80	0,80	0,80	0,80	0,80	0,80	0,80	0,80
0,75	0,80	0,80	0,80	0,80	0,80	0,80	0,80 <sup>a)</sup>	0,80 <sup>a)</sup>	0,80 <sup>a)</sup>
0,88	0,80	0,80	0,80	0,80	0,80	0,80	0,80 <sup>a)</sup>	0,80 <sup>a)</sup>	0,80 <sup>a)</sup>
1,00	0,80	0,80	0,80	0,80	0,80	0,80	0,80 <sup>a)</sup>	0,80 <sup>a)</sup>	0,80 <sup>a)</sup>
Zugkraft $N_{R,k}$ in [kN]	30	40	50	60	70	80	100	120	$\geq 140$
0,40	—	—	—	—	—	—	—	—	—
0,50	1,60	1,60	1,60	1,60	1,60	1,60	1,60	1,60	1,60
0,55	1,90 <sup>b)</sup>	1,90 <sup>b)</sup>	1,90 <sup>b)</sup>	1,90 <sup>b)</sup>	1,90 <sup>b)</sup>	1,90 <sup>b)</sup>	1,90 <sup>b)</sup>	1,90 <sup>b)</sup>	1,90 <sup>b)</sup>
0,63	2,30 <sup>b)</sup>	2,30 <sup>b)</sup>	2,30 <sup>b)</sup>	2,30 <sup>b)</sup>	2,30 <sup>b)</sup>	2,30 <sup>b)</sup>	2,30 <sup>b)</sup>	2,30 <sup>b)</sup>	2,30 <sup>b)</sup>
0,75	2,80 <sup>b)</sup>	2,80 <sup>b)</sup>	2,80 <sup>b)</sup>	2,80 <sup>b)</sup>	2,80 <sup>b)</sup>	2,80 <sup>b)</sup>	2,80 <sup>b)</sup>	2,80 <sup>b)</sup>	2,80 <sup>b)</sup>
0,88	2,80 <sup>b)</sup>	2,80 <sup>b)</sup>	2,80 <sup>b)</sup>	2,80 <sup>b)</sup>	2,80 <sup>b)</sup>	2,80 <sup>b)</sup>	2,80 <sup>b)</sup>	2,80 <sup>b)</sup>	2,80 <sup>b)</sup>
1,00	2,80 <sup>b)</sup>	2,80 <sup>b)</sup>	2,80 <sup>b)</sup>	2,80 <sup>b)</sup>	2,80 <sup>b)</sup>	2,80 <sup>b)</sup>	2,80 <sup>b)</sup>	2,80 <sup>b)</sup>	2,80 <sup>b)</sup>

**max. Kopfauslenkung u**  
in [mm]

4,0    6,0    7,0    9,0    11,0    13,0    18,0    18,0    18,0

Weitere Festlegungen:

- a): Bei  $t_{N2}$  aus S320GD dürfen die Werte  $V_{R,k}$  um 0,10 kN erhöht werden.
- b): Bei  $t_{N1}$  aus S320GD dürfen die Werte  $N_{R,k}$  um 8,2% erhöht werden.



Schrauben

Charakteristische Tragfähigkeitswerte  
für das Verbindungselement  
E-X A 6,5 x L

Anlage 5.5  
zur allgemeinen bauaufsichtlichen  
Zulassung Nr. Z-14.4-407  
vom 18. Dezember 2006